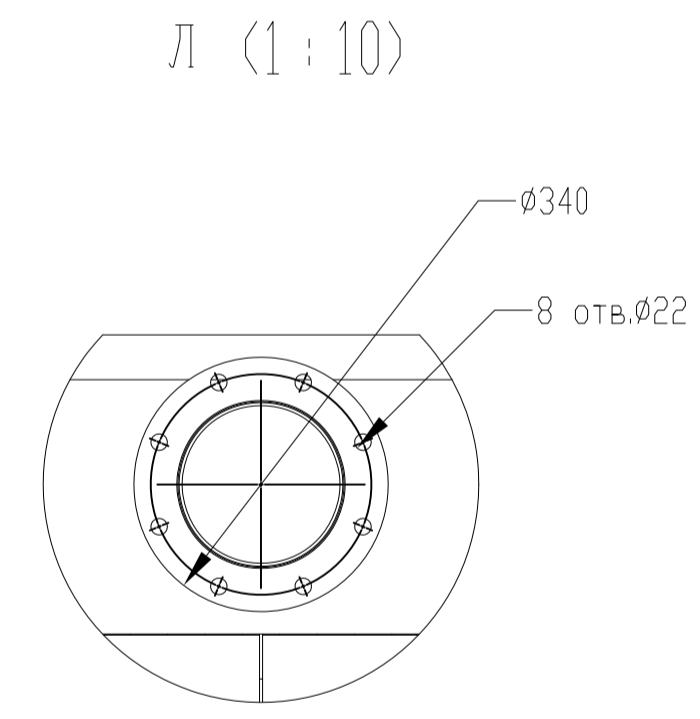
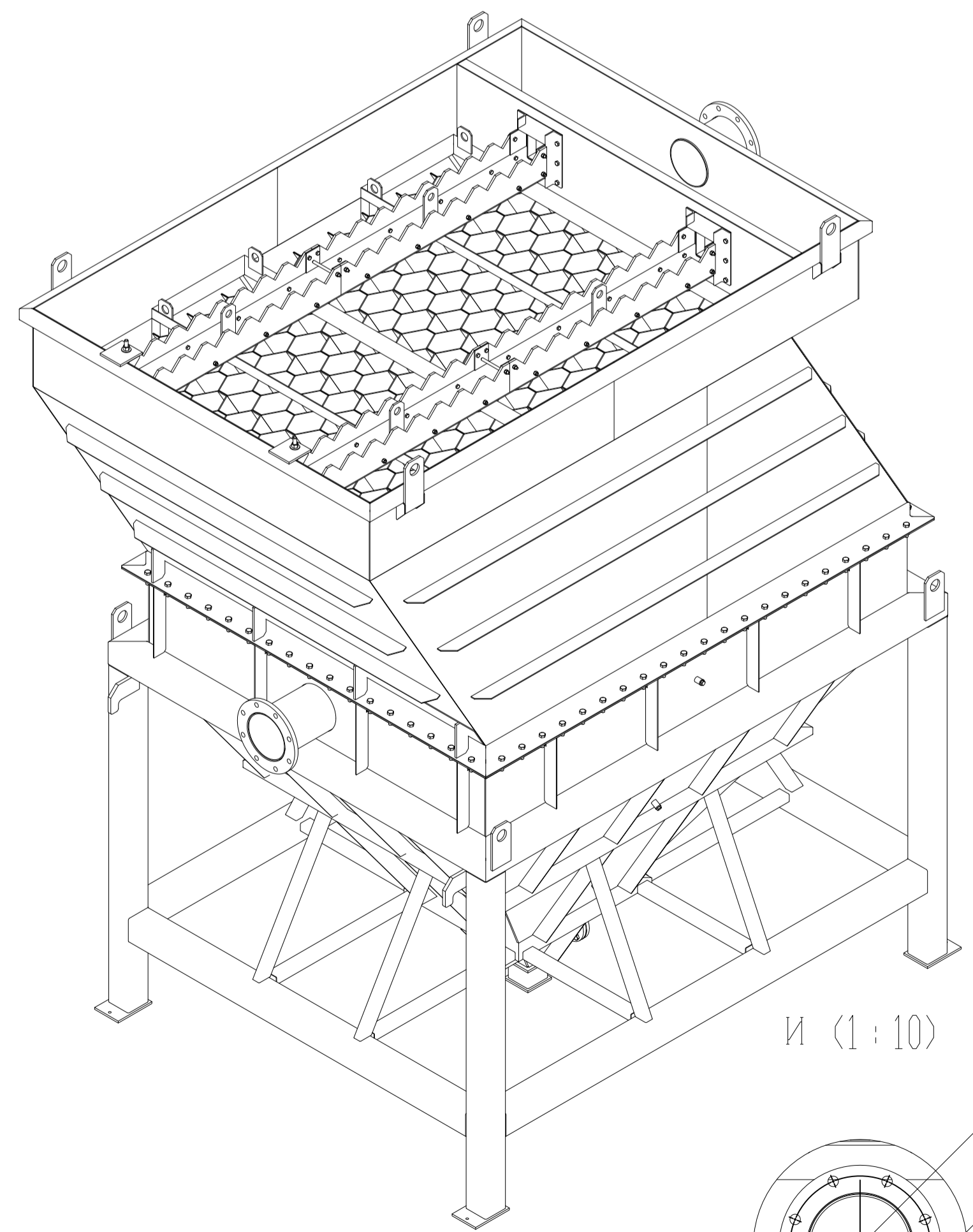
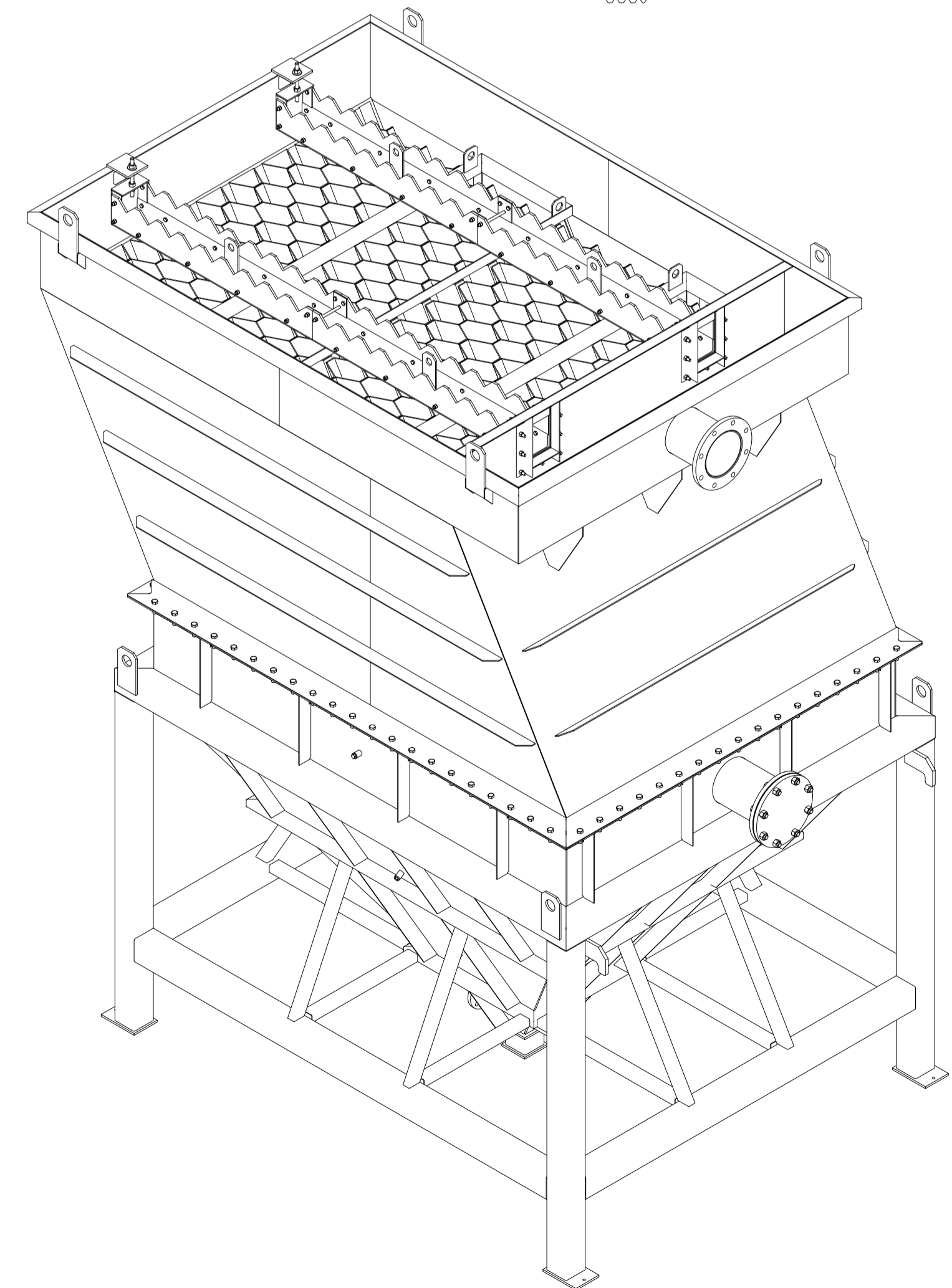
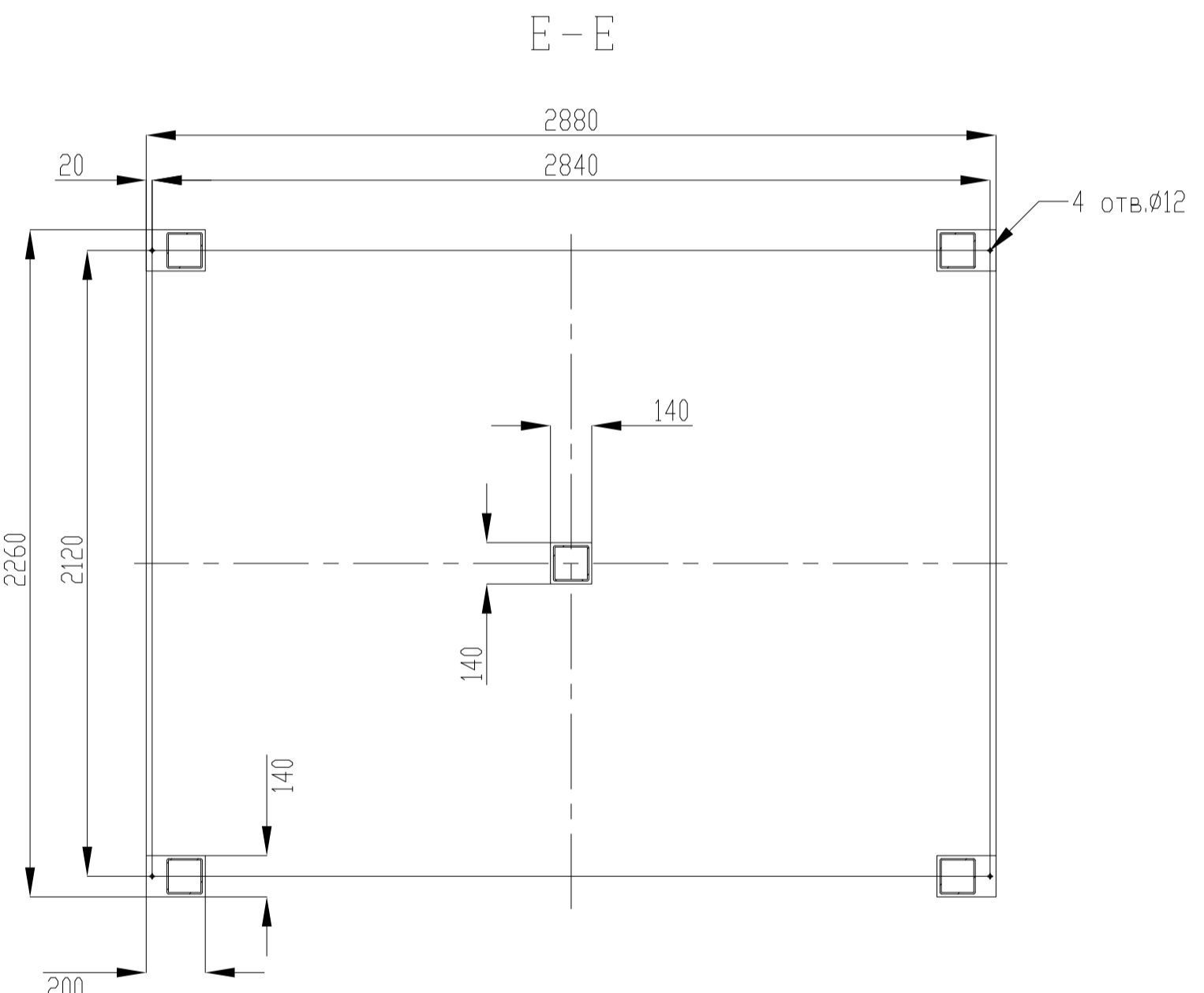
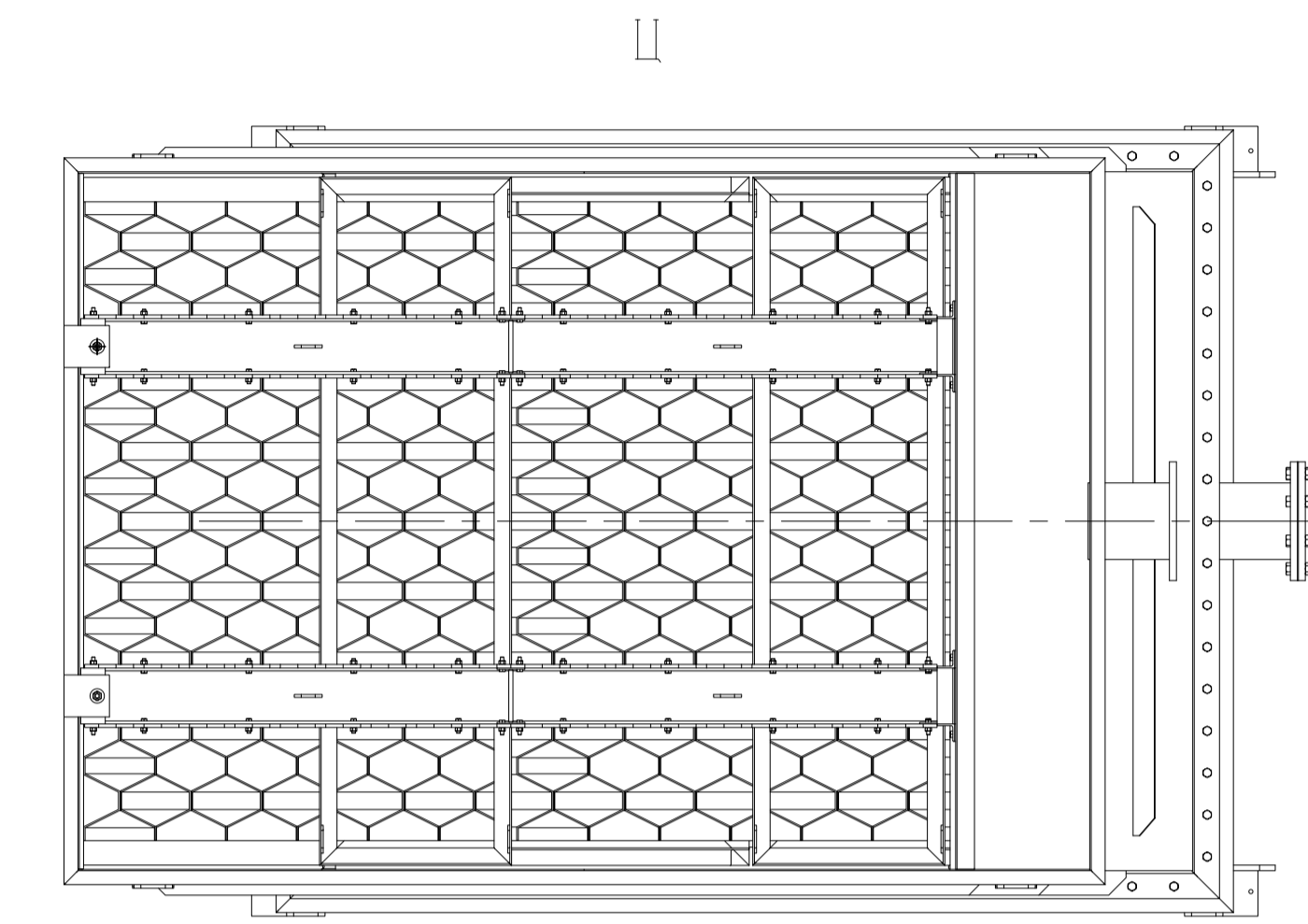
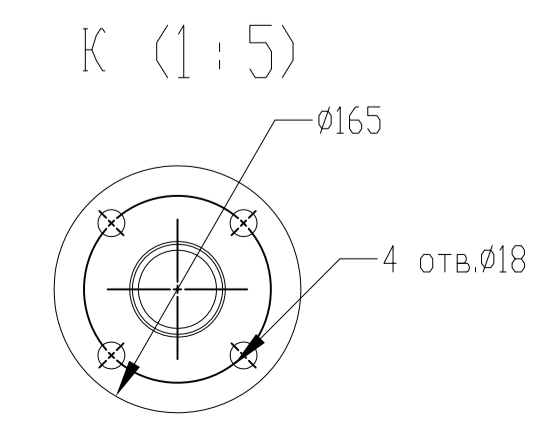
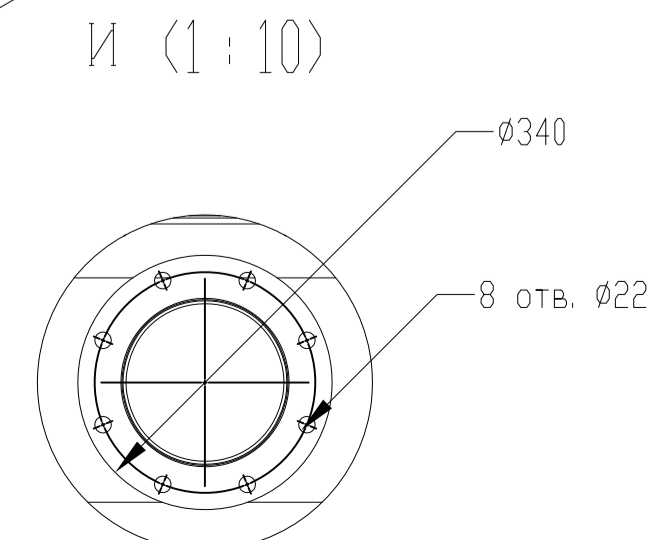
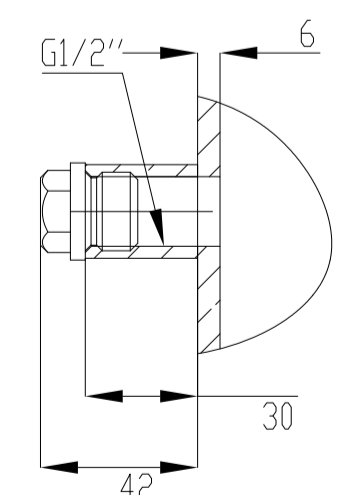


Поз.	Наименование	Тип присоединения	Примечание
А	Подвод	Фланец Ду200 Ру10 ГОСТ 12820	
Б	Отвод	Фланец Ду200 Ру10 ГОСТ 12820	
В	Дренаж	Фланец Ду50 Ру10 ГОСТ 12820	
Г	Пробоотборник	G1/2" внутр.	Заглушен



Д-Д (1:2)(3 места)



Технические характеристики

- | | | |
|----|---|----------|
| 1. | Рабочая жидкость | вода |
| 2. | Масса, т не более: | |
| | Пустая, т | 2,8 |
| | Рабочая, т | 15 |
| 3. | Рабочая температура, С | +5...+35 |
| 4. | Номинальная производительность, м3/ч | 12 |
| 5. | Степень очистки в % с применением реагентов | 99 |
| 6. | Площадь осаждения | |

Согласовано:
Изм. N подл. Подп. и дата
Взам. инв. N